

省エネ照明器具

LEDシーリングスポット

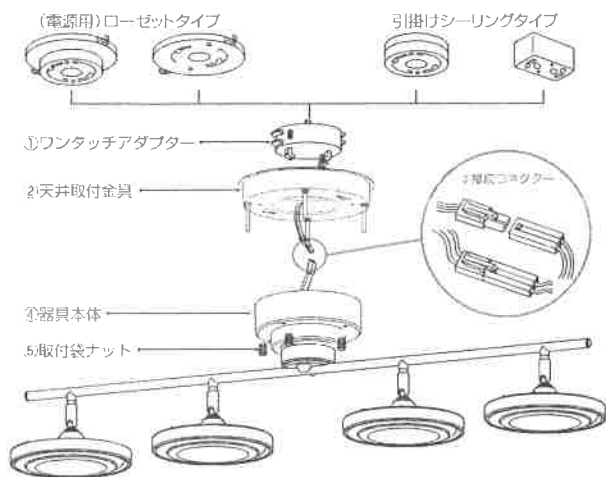
LED調光調色シリーズ共通取扱説明書

この度はお買い上げくださりまして、誠にありがとうございます。この説明書をお読みの上ご使用ください。

調光式壁スイッチについている電源には使用できませんのでご注意ください。

本製品は通電と同時に点灯いたしますのでご注意ください。取り付け時には電源を切って作業をしてください。

器具の取付方法



LED調光調色シリーズ製品の定格

電源電圧: 100V

消費電力: 45W

リモコン操作: 4灯調光調色式(保安灯付)

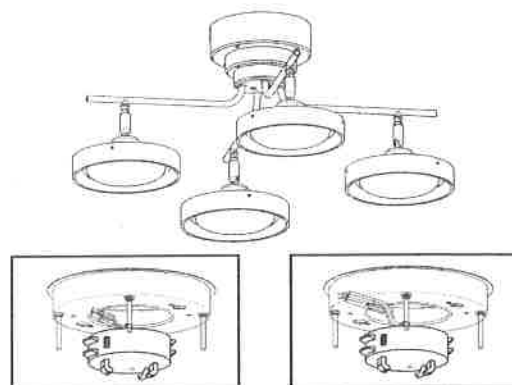


図-1コネクタを金属板の間に挟む

図-2取付の邪魔にならないように押し込む

器具の取付方法

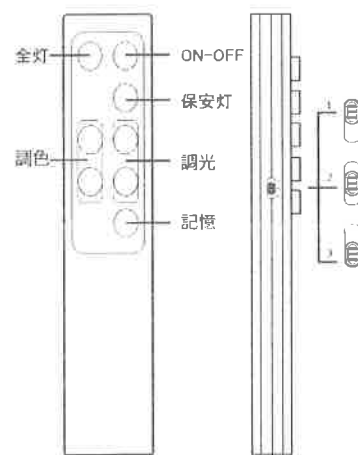
- ①天井電源にワンタッチアダプターを取り付けてください。
- ②天井取付金具をワンタッチアダプターの側面のツメに固定するように押し上げてください。
- ③ワンタッチアダプターから出る接続コネクタ(凸)を器具から出ている接続コネクタ(凹)に接続してください。
ワンタッチアダプターから出ている接続コネクタを図1のように金属板に挟むように固定すると一人で作業がしやすくなります。
図2のように接続後は、接続部を内側に押し込むようにして器具本体の取付を妨げないようにしてください。
- ④器具本体に空いている4つの穴に天井取付金具の4本のビスを通し取付ナットで固定してください。

リモコンについて

本製品はLED調光調色式です。

送信器に表示してあるボタンを押して操作をしてください。

- 1 ON-OFF (入切) ボタンを押すことで、入切を繰り返します。初期は全灯に設定されています。
- 2 ALL (全灯) LEDの白色、電球色2色が同時に最大となり、もっとも明るくなります
- 3 COLOR (調色) 2つのボタンを上へ押すと電球色へ、上を押すと徐々に白色になります。
- 4 DIMMER (調光) 2つのボタンを上へ押すと明るく、下へ押すと徐々に暗くなります。
(各ボタンそれぞれ最大、最小になると保安灯が点滅し限界を示します。)
- 5 NIGHT (保安灯) 小さな明かりで常夜灯になります。ボタンを押すとON-OFFを繰り返します。
- 6 MEMORY (記憶) このボタンを押すと現状の光の状態を記憶します。
リモコンでOFF(消灯)の後、ON(点灯)すればその明かりが再現されます。
なお、壁スイッチでOFFの後ONすると、メモリーは反映されません。
メモリー機能はリモコンでのみ操作していただけます。



リモコン側面のスイッチについて

この側面スイッチが、チャンネル(リモコンの受信設定)の切り替えスイッチです。

同じリモコンが付属している製品があれば、1つのリモコンで3台まで操作することが可能です。

チャンネルは「1」で初期設定をしております。側面スイッチが「1」になっていることをご確認の上、そのままご使用ください。

【2台目以降のチャンネル設定方法】

側面スイッチ「2」あるいは「3」にしてください。

NIGHT (保安灯) ボタンを点滅するまで長押ししてください。それで設定完了です。

確認をしてください。

壁スイッチが「切」の場合では、リモコン操作ができません。「入」になっているか確認してください。

ワンタッチアダプターと本体の接続コネクタがつながっているか確認してください。

リモコンの電池が入っているか確認してください。

リモコンの反応が低下した場合は、新しい電池と交換してください。

リモコンを長時間使用しない場合は、必ず電池を取り外してください。液漏れによる故障の原因となります。

照明器具とリモコンの間に障害物がある場合は、障害物を避けて操作してください。