

省エネ照明器具

LEDシーリングスポット

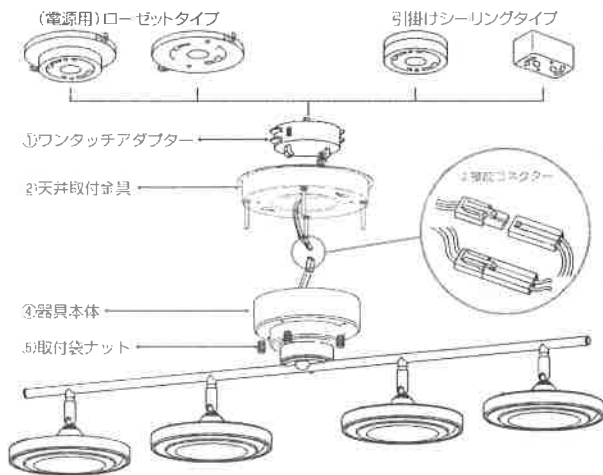
LED調光調色シリーズ共通取扱説明書

この度はお買い上げくださいます。誠にありがとうございます。この説明書をお読みの上ご使用ください。

調光式壁スイッチについている電源には使用できませんのでご注意ください。

本製品は通電と同時に点灯いたしますのでご注意ください。取り付け時には電源を切って作業をしてください。

器具の取付方法



LED調光調色シリーズ製品の定格

電源電圧: 100V

消費電力: 45W

リモコン操作: 4灯調光調色式(保安灯付)

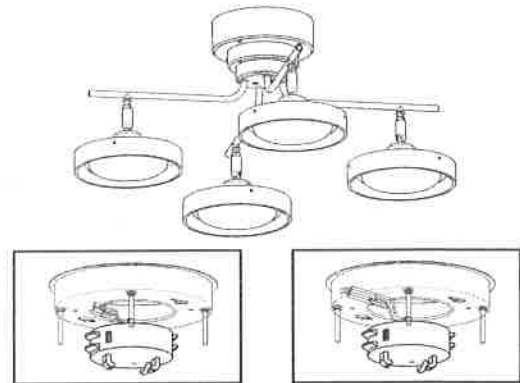


図-1コネクタを金属板の間に挟む

図-2取付の邪魔にならないように押し込む

器具の取付方法

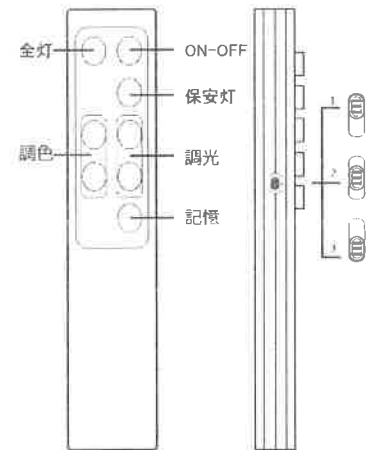
- ①天井電源にワンタッチアダプターを取り付けてください。
- ②天井取付金具をワンタッチアダプターの側面のツメに固定するように押し上げてください。
- ③ワンタッチアダプターから出る接続コネクタ(凸)を器具から出ている接続コネクタ(凹)に接続してください。
ワンタッチアダプターから出ている接続コネクタを図1のように金属板に挟むように固定すると一人で作業がしやすくなります。
図2のように接続後は、接続部を内側に押し込むようにして器具本体の取付を妨げにならないようにしてください。
- ④器具本体に空いている4つの穴に天井取付金具の4本のビスを通し取付袋ナットで固定してください。

リモコンについて

本製品はLED調光調色式です。

送信器に表示してあるボタンを押して操作をしてください。

- 1 ON-OFF (入切) ボタンを押すことで、入切を繰り返します。初期は全灯に設定されています。
- 2 ALL (全灯) LEDの白色、電球色2色が同時に最大となり、もっとも明るくなります
- 3 COLOR (調色) 2つのボタンを上へ押すと電球色へ、上を押すと徐々に白色になります。
- 4 DIMMER (調光) 2つのボタンを上へ押すと明るく、下へ押すと徐々に暗くなります。
(各ボタンそれぞれ最大、最小になると保安灯が点滅し限界を示します。)
- 5 NIGHT (保安灯) 小さな明かりで常夜灯になります。ボタンを押すとON-OFFを繰り返します。
- 6 MEMORY (記憶) このボタンを押すと現状の光の状態を記憶します。
リモコンでOFF(消灯)の後、ON(点灯)すればその明かりが再現されます。
なお、壁スイッチでOFFの後ONすると、メモリーは反映されません。
メモリー機能はリモコンでのみ操作していただけます。



リモコン側面のスイッチについて

この側面スイッチが、チャンネル(リモコンの受信設定)の切り替えスイッチです。

同じリモコンが付属している製品があれば、1つのリモコンで3台まで操作することが可能です。

チャンネルは「1」で初期設定をしてあります。側面スイッチが「1」になっていることをご確認の上、そのままご使用ください。

【2台目以降のチャンネル設定方法】

側面スイッチ「2」あるいは「3」にしてください。

NIGHT (保安灯)ボタンを点滅するまで長押ししてください。それで設定完了です。

確認をしてください。

壁スイッチが「切」の場合では、リモコン操作ができません。「入」になっているか確認してください。

ワンタッチアダプターと本体の接続コネクタがつながっているか確認してください。

リモコンの電池が入っているか確認してください。

リモコンの反応が低下した場合は、新しい電池と交換してください。

リモコンを長時間使用しない場合は、必ず電池を取り外してください。液漏れによる故障の原因となります。

照明器具とリモコンの間に障害物がある場合は、障害物を避けて操作してください。

■器具のお手入れ方法

- 掃除や電球交換の際には必ず電源を切ってから行ってください。
- ランプの交換は指定のものをご使用ください。(器具に貼付されているシールに電球の種類と指定Wが表示されています。)
- セードの汚れは濡らせた布で拭き取ってください。その後乾いた布で水気をよく拭き取ってください。サビの原因になります。
- ベンジンやシンナーで拭いたり、金属磨き、サンドペーパーなどはお避けください。また殺虫剤をかけたりしないでください。

安全上のご注意

この“安全上のご注意”は安全に関する重要な事項を記載しています。組立・設置・使用前に必ず、表面の取扱説明書とあわせてお読みください。また、取扱説明書は必ず保管し、必要な時にお読みください。



警告

(この欄には、守っていただかないと、けがや物損など重大な事故に結びつく可能性のある項目をまとめています。)

- 不安定な場所やカーテン等の燃えやすいものの近くへの設置はしないでください。落ちたり、火災・けがの原因となります。
- 取付けは、取扱説明書に従い、確実に行ってください。安定した場所に取付けてください。落ちたり、火災・けがの原因となります。
- 風呂場等、水や湿気の多い場所で使用しないでください。火災・感電の原因となります。
- 布や紙など、燃えやすいもので覆ったり、かぶせたりして使用しないでください。火災の原因となります。
- この器具のすきま等に、金属類や燃えやすい物等、異物を差し込まないでください。火災・感電の原因となります。
- この機器を改造しないでください。火災・感電の原因となります。
- 電源の接続コネクタは確実にセットしてください。火災・不点灯の原因となります。
- お手入れの際は、水洗いはしないでください。火災・感電の原因となります。
- 万一、煙がでたり、変な臭いがする等の異常状態のまま使用すると、火災・感電の原因となります。すぐに壁等の電源スイッチを切り、異常状態がおさまったことを確認してから取りはずし、電気店に修理をご依頼ください。



注意

(この欄には、守っていただかないと、状況によっては事故等に結びつく可能性のある項目をまとめています。)

- 表示された電源電圧(交流100ボルト)以外の電圧で使用しないでください。火災・感電の原因となります。
- 点灯中や消灯直後のランプ及びその周辺をさわらないでください。やけどの原因となります。
- 濡れた手で器具にさわったり、ワンタッチアダプターや配線コネクタ等の接続作業をしないでください。感電の原因となります。
- ランプ交換、お手入れの際は、安全のため電源を切ってしばらくしてから行ってください。

本製品の照明器具本体と天井取付金具は取付けアダプターで十分固定されます。

株式会社村上工作所

〒679-1102兵庫県多可郡多可町中区安楽田180-1
TEL.0795-32-2167 FAX.0795-32-0356