

【 STOCK NO. 】

E-003/L

【 COLOR 】

ブラック / ホワイト

【 LAMP 】

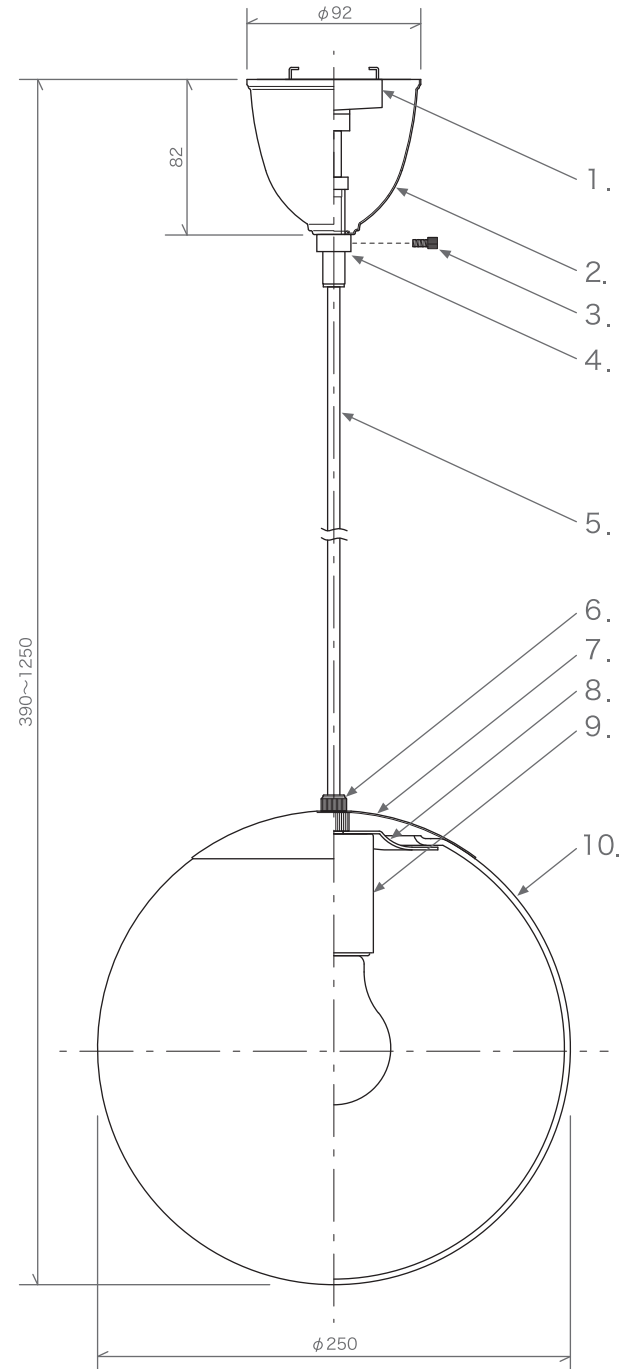
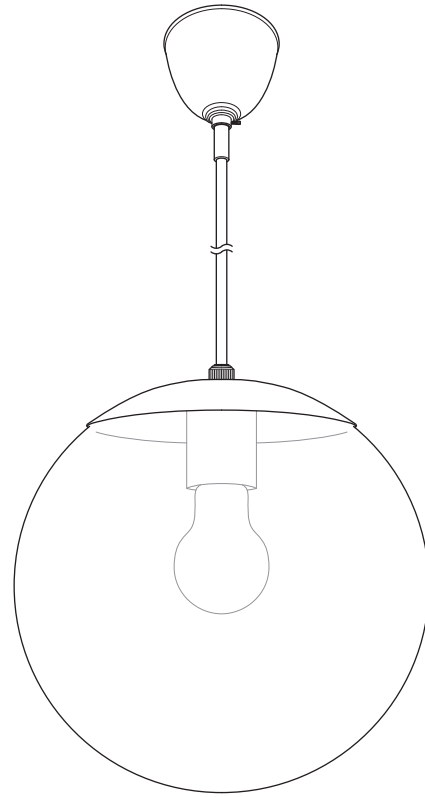
LED電球 (E26) 15W まで

【 OPTION 】

取扱説明書

【 DATE 】

2021.04.19



【 MATERIAL 】

【 FINISH 】

	【 MATERIAL 】	【 FINISH 】
1. 電源プラグ	プラスチック	—
2. シーリングカバー	スチール	艶消しブラック塗装 / 艶消しホワイト塗装
3. 固定ネジ (x1)	スチール	艶消しブラック塗装 / クロームメッキ
4. ストッパー	スチール	艶消しブラック塗装 / 艶消しホワイト塗装
5. コード	袋打ち	ブラック / ホワイト
6. フェイスナット	スチール	艶消しブラック塗装 / 艶消しホワイト塗装
7. シェードカバー	スチール	艶消しブラック塗装 / 艶消しホワイト塗装
8. ホルダー	スチール	艶消しブラック塗装 / 艶消しホワイト塗装
9. ソケット (E26)	磁器	—
10. シェード	ガラス	クリア・ホワイト

Weight : 1.7kg

※シェード部分のガラスは手作りのため、総重量に個体差が生じる場合がございます

【 STOCK NO. 】

E-003/L

【 COLOR 】

真鍮

【 LAMP 】

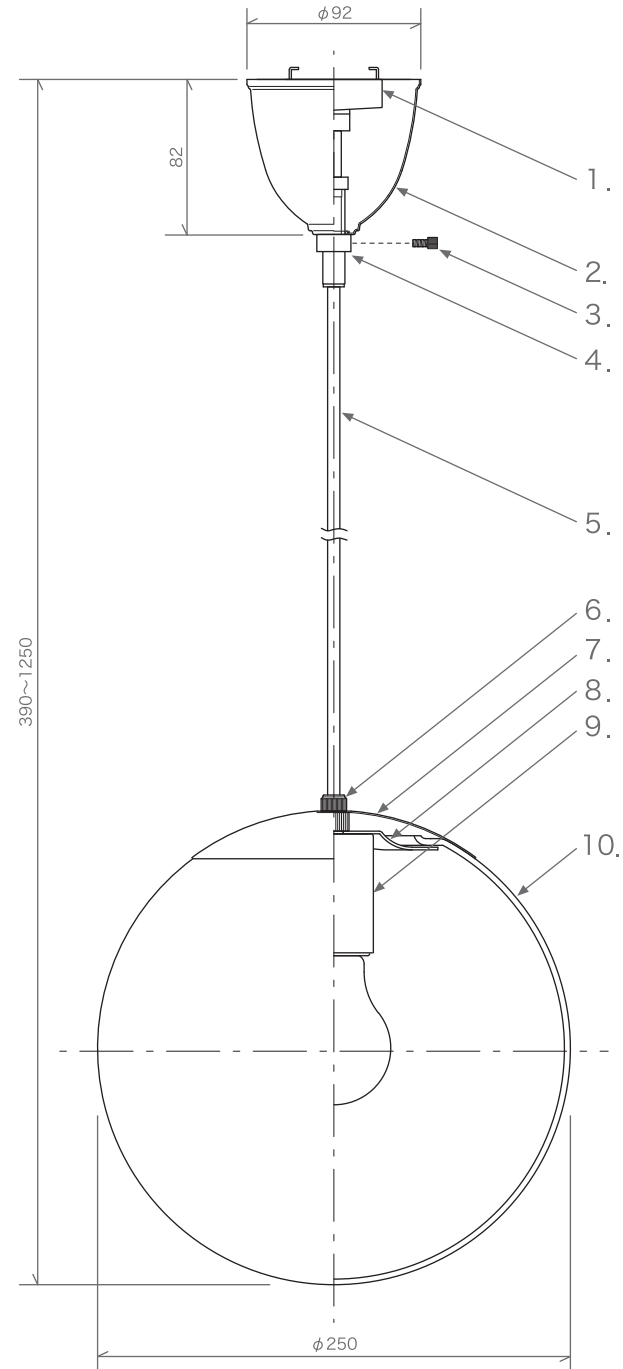
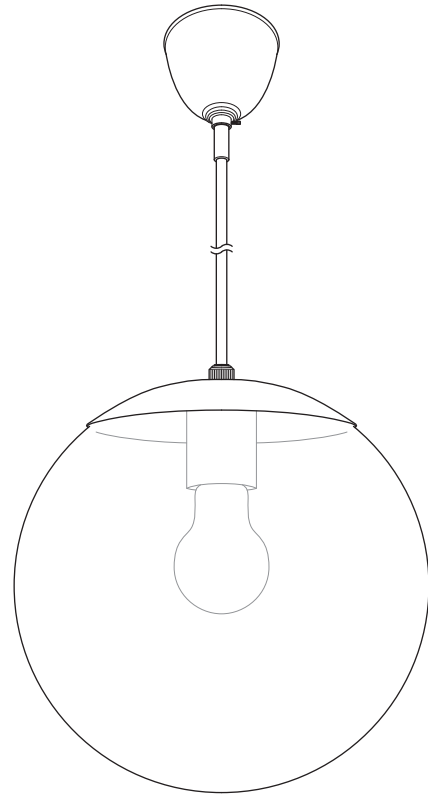
LED電球 (E26) 15W まで

【 OPTION 】

取扱説明書

【 DATE 】

2021.04.19



【 MATERIAL 】

【 FINISH 】

	【 MATERIAL 】	【 FINISH 】
1. 電源プラグ	プラスチック	—
2. シーリングカバー	真鍮	磨き仕上げ
3. 固定ネジ (×1)	真鍮	磨き仕上げ
4. ストッパー	真鍮	磨き仕上げ
5. コード	袋打ち	ブラウン
6. フェイスナット	真鍮	磨き仕上げ
7. シェードカバー	真鍮	磨き仕上げ
8. ホルダー	真鍮	磨き仕上げ
9. ソケット (E26)	磁器	—
10. シェード	ガラス	クリア・ホワイト

Weight : 1.7kg

※シェード部分のガラスは手作りのため、総重量に個体差が生じる場合がございます