

【 STOCK NO. 】

E-004

【 COLOR 】

ブラック / ホワイト

【 LAMP 】

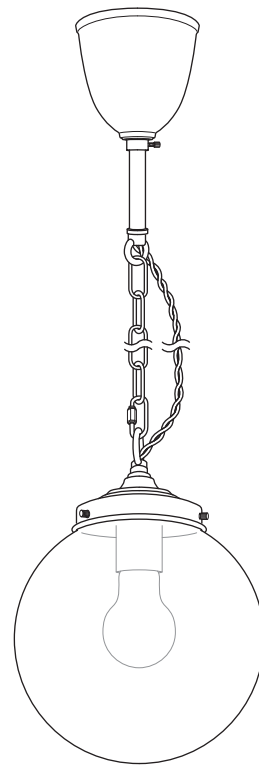
LED電球 (E26) 15W まで

【 OPTION 】

取扱説明書

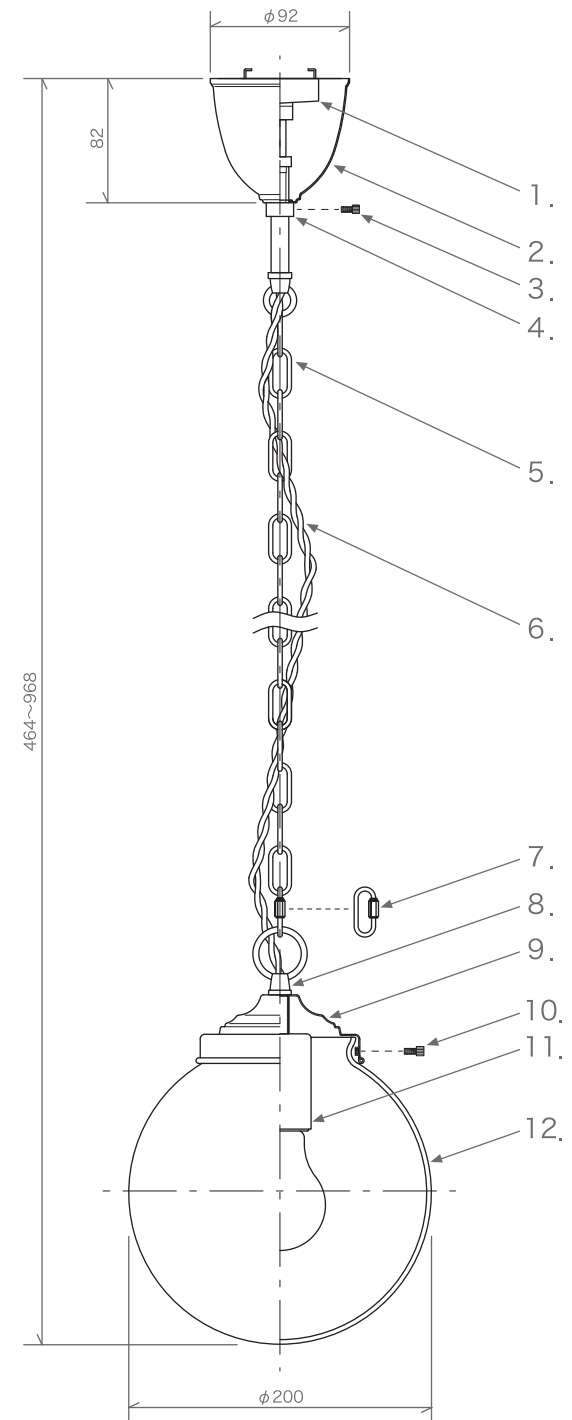
【 DATE 】

2021.04.19



ENCORE

	【 MATERIAL 】	【 FINISH 】
1. 電源プラグ	プラスチック	—
2. シーリングカバー	スチール	艶消しブラック塗装 / 艶消しホワイト塗装
3. 固定ネジ (×1)	スチール	艶消しブラック塗装 / クロームメッキ
4. ストッパー	スチール	艶消しブラック塗装 / 艶消しホワイト塗装
5. チェーン	スチール	艶消しブラック塗装 / 艶消しホワイト塗装
6. コード	撚り	ブラック / ホワイト
7. カラビナ	スチール	艶消しブラック塗装 / 艶消しホワイト塗装
8. アイナット	スチール	艶消しブラック塗装 / 艶消しホワイト塗装
9. シェードカバー	スチール	艶消しブラック塗装 / 艶消しホワイト塗装
10. 固定ネジ (×3)	スチール	艶消しブラック塗装 / クロームメッキ
11. ソケット (E26)	磁器	—
12. シェード	ガラス	ホワイト



Weight : 1.5kg

※シェード部分のガラスは手作りのため、総重量に個体差が生じる場合がございます

株式会社  
村上工作所

【 STOCK NO. 】

E-004

【 COLOR 】

真鍮

【 LAMP 】

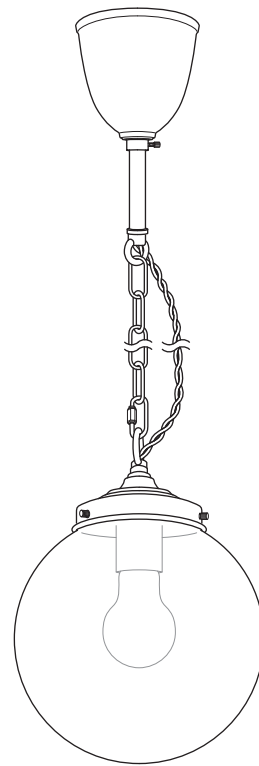
LED電球 (E26) 15W まで

【 OPTION 】

取扱説明書

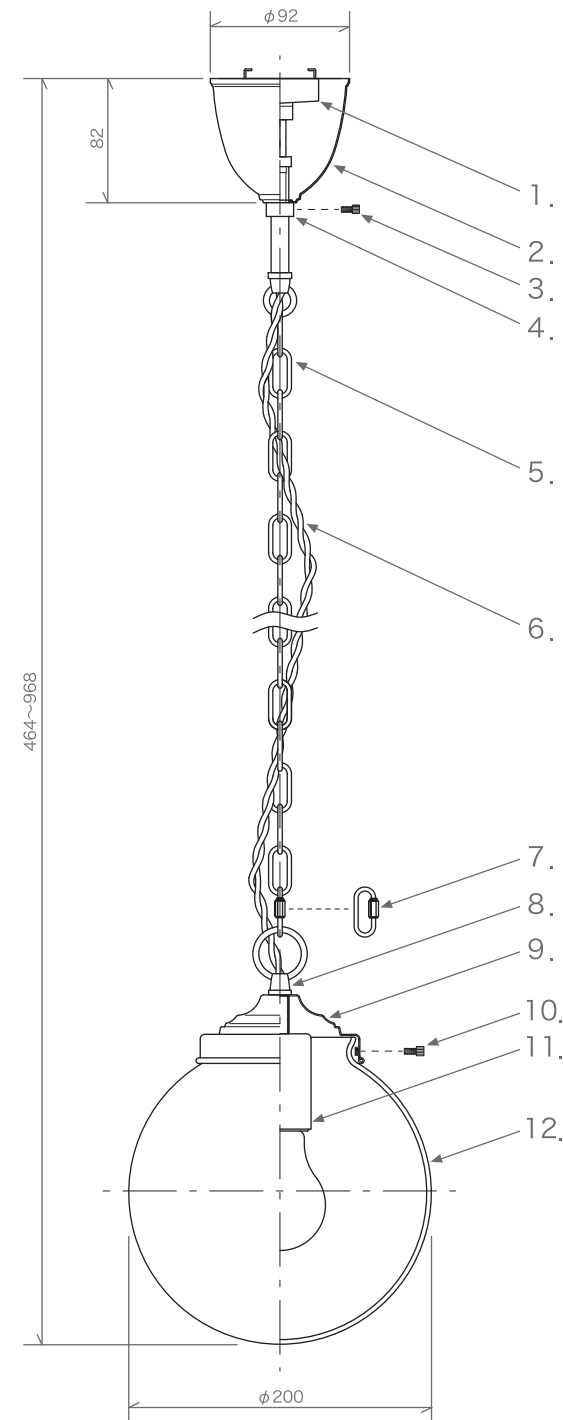
【 DATE 】

2021.04.19



ENCORE

	【 MATERIAL 】	【 FINISH 】
1. 電源プラグ	プラスチック	—
2. シーリングカバー	真鍮	磨き仕上げ
3. 固定ネジ (×1)	真鍮	磨き仕上げ
4. ストッパー	真鍮	磨き仕上げ
5. チェーン	真鍮	磨き仕上げ
6. コード	撚り	ブラウン
7. カラビナ	真鍮	磨き仕上げ
8. アイナット	真鍮	磨き仕上げ
9. シェードカバー	真鍮	磨き仕上げ
10. 固定ネジ (×3)	真鍮	磨き仕上げ
11. ソケット (E26)	磁器	—
12. シェード	ガラス	ホワイト



Weight : 1.5kg

※シェード部分のガラスは手作りのため、総重量に個体差が生じる場合がございます

株式会社  
村上工作所