

【 STOCK NO. 】

E-005/S、E-005/L

【 COLOR 】

ブラック / ホワイト

【 LAMP 】

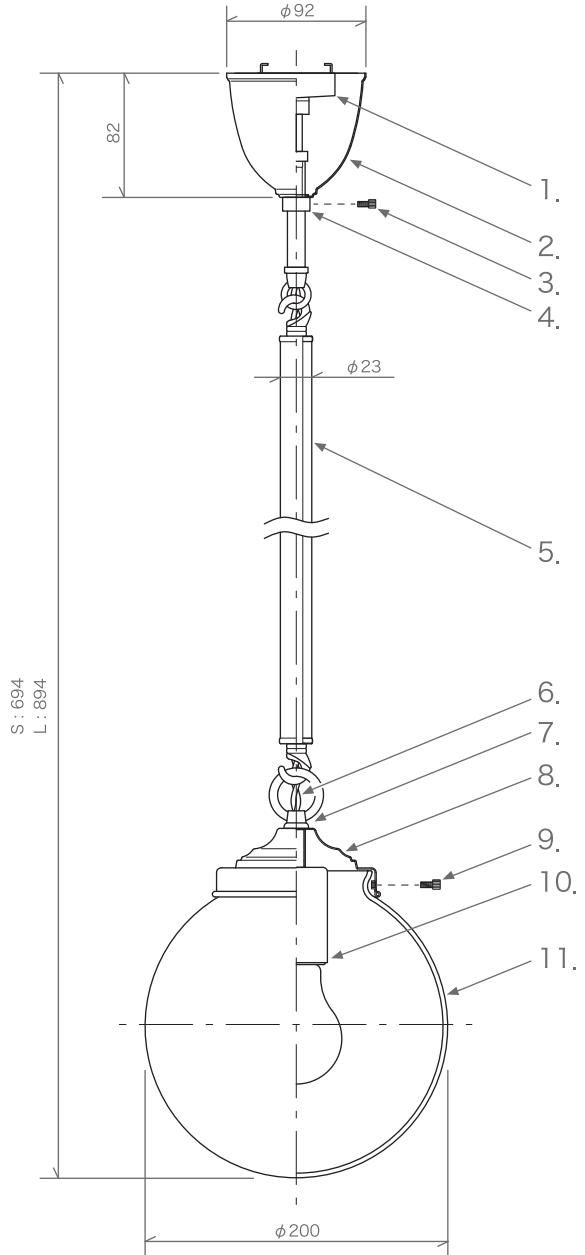
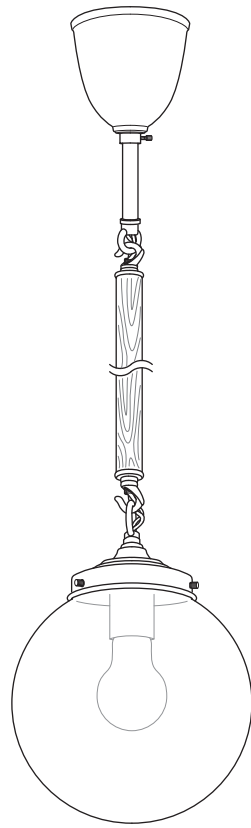
LED電球 (E26) 15W まで

【 OPTION 】

取扱説明書

【 DATE 】

2021.06.15



	【 MATERIAL 】	【 FINISH 】
1. 電源プラグ	プラスチック	—
2. シーリングカバー	スチール	艶消しブラック塗装 / 艶消しホワイト塗装
3. 固定ネジ (×1)	スチール	艶消しブラック塗装 / クロームメッキ
4. ストッパー	スチール	艶消しブラック塗装 / 艶消しホワイト塗装
5. ウッドパーツ	アッシュ	艶消しブラック塗装 / 艶消しホワイト塗装
6. コード	撚り	ブラック / ホワイト
7. アイナット	スチール	艶消しブラック塗装 / 艶消しホワイト塗装
8. シェードカバー	スチール	艶消しブラック塗装 / 艶消しホワイト塗装
9. 固定ネジ (×3)	スチール	艶消しブラック塗装 / クロームメッキ
10. ソケット (E26)	磁器	—
11. シェード	ガラス	ホワイト

Weight : E-005/S...1.4kg、E-005/L...1.5kg

※シェード部分のガラスは手作りのため、総重量に個体差が生じる場合がございます

【 STOCK NO. 】

E-005/S、E-005/L

【 COLOR 】

真鍮

【 LAMP 】

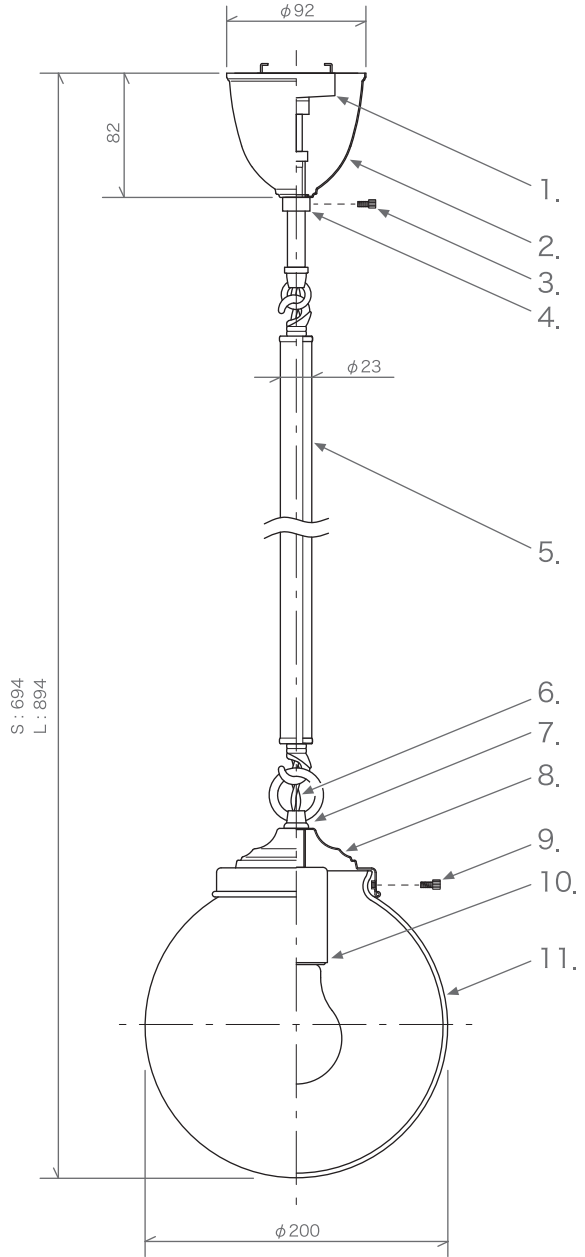
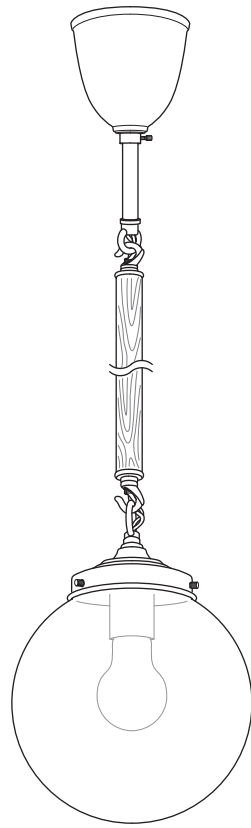
LED電球 (E26) 15W まで

【 OPTION 】

取扱説明書

【 DATE 】

2021.06.07



【 MATERIAL 】

【 FINISH 】

	【 MATERIAL 】	【 FINISH 】
1. 電源プラグ	プラスチック	—
2. シーリングカバー	真鍮	磨き仕上げ
3. 固定ネジ (×1)	真鍮	磨き仕上げ
4. ストッパー	真鍮	磨き仕上げ
5. ウッドパーツ	ウォルナット	艶消し仕上げ
6. コード	撚り	ブラウン
7. アイナット	真鍮	磨き仕上げ
8. シェードカバー	真鍮	磨き仕上げ
9. 固定ネジ (×3)	真鍮	磨き仕上げ
10. ソケット (E26)	磁器	—
11. シェード	ガラス	ホワイト

Weight : E-005/S...1.4kg、E-005/L...1.5kg

※シェード部分のガラスは手作りのため、総重量に個体差が生じる場合がございます