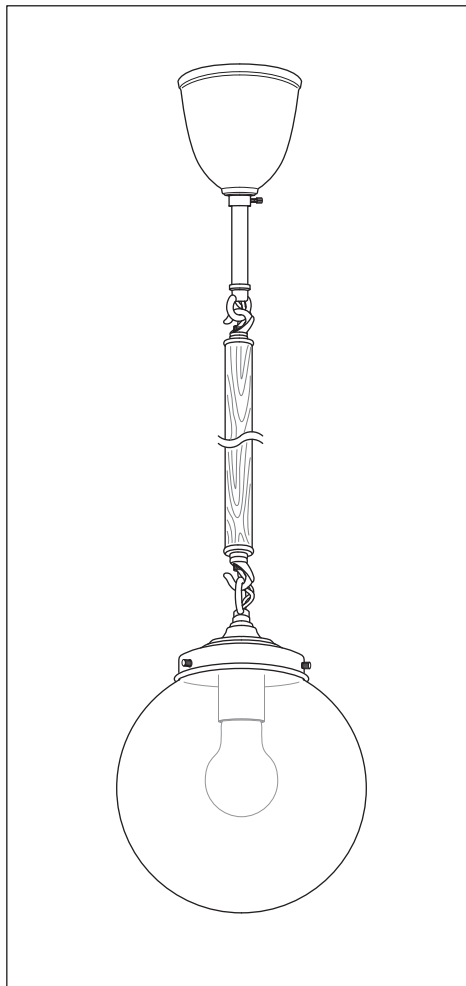


ENCORE

【製品取扱説明書】



E-005/S、E-005/L

INDEX

安全上のご注意	01
お手入れについて	01
各部名称	02
製品仕様	02
組み立て手順	03
保証とアフターサービス	04
問い合わせ	04

この度は、弊社商品をお買い上げいただきまして誠にありがとうございます。

ご使用前に必ず本書をお読みください。本書は製品保証書を兼ねております。
お客様情報をご記入の上、お読みになった後も大切に保管ください。

【 ⚠ 安全上のご注意 】

ご使用前に下記の「安全上のご注意」をよくお読みの上、正しくご使用ください。この取扱説明書に記載の注意事項は、製品を安全に正しくお使いいただき、お客様や他の人々への危害や損害を未然に防止するためのものです。本書の注意事項を無視して誤った扱いをされた場合、死亡または重傷を負う可能性、または傷害や物的損害の可能性がございます。

警告/注意事項

- 交流100ボルトで必ず使用してください。海外や違うボルト数での環境では絶対に使用しないでください。
- 修理技術者以外は絶対に器具を改造したり、部品を交換しないでください。
- 温度の高くなるもの（ストーブなど）を器具の真下に置かないでください。
- 異常を感じた場合、速やかに電源を切り、異常事態が収まったことを確認し販売店またはお客様相談窓口にご相談ください。
- 使用される電球は必ず本体表示ならびに取扱説明書表記の適合ランプ以外の電球は使用しないでください。
- 点灯中や消灯直後は電球やその周辺に触らないでください。
- 紙や布など燃えやすいものを被せないでください。
- 電球を取り付ける前に電球とソケットの金具部分にホコリやゴミ等の異物が付着していないか確認してください。
- ご使用後、廃棄される場合は清掃回収者への安全面に十分配慮して処理してください。

ご使用にあたって

- 天井が傾斜している場所での使用はしないでください。必ず平らな天井に取り付けてください。
- 製品の照射部分と天井/床/壁が必ず、15センチ以上離れるように設置してください。
- 器具を取り付ける天井の強度を確認し、重量に耐える場所に確実に取り付けてください。
- 本製品は浴室など湿気の多い場所や屋外で使用しないでください。防湿、防雨型ではございません。
- 器具に無理な荷重をかけないでください。ハンガーや小物をぶら下げたり、体重を掛けたりしないでください。
- 器具に塗装や装飾を施さないでください。
- 電球交換、お手入れの際は必ず電源を切って行ってください。
- 組み立て、およびお手入れの際は濡れた手では絶対行わないでください。
- ネジ類は慎重に締め付け、固定してください。きつく締め過ぎると器具の破損になる可能性がございます。

【 お手入れについて 】

- 電球交換、お手入れの際は必ず電源を切って行ってください。
- 明るく安全に使用していただくため、定期的（6カ月に1回程度）に清掃してください。
- 汚れがひどい場合は、石けん水に浸した布をよく絞って拭き取り、乾いたやわらかい布で仕上げてください。
- シンナー、ベンジンなどの揮発性のもので拭いたり、殺虫剤をかけたりしないでください。
- 器具をまるごと水洗いしないでください。
- お手入れ後、器具取り付けの際はネジの締め忘れ、パーツの取り付けに不備がないかご確認ください。
- 器具には寿命がございます。使用環境によっても異なりますが、8~10年経つと内部の劣化が進行しております。買い替えをご検討いただくか、もしくはメンテナンスに関してのご相談は当社お客様相談室までご連絡ください。

素材について

- 真鍮素材の製品は、素手で触れるになると手脂などで部分変色を起こす要因になります。お取り扱いの際は十分にご注意ください。時間が経つにつれて色合いが変化（経年変化）します。素材の特性としてご理解くださいますようお願いいたします。
- 経年変化は製品全体で均一に起こるとは限らず、始めはムラが生じたりすることがあります。全体になじむまでお時間がかかりますので、ご了承ください。また、変化の仕方や速度は設置状況、使用環境により異なります。
- ガラス製品は成分の特性上、製造からお客様のお手元に届くまでにやや曇る場合がございます。布でお拭きいただくとガラスの透明感が戻りますので、お手数ではございますが、何卒ご了承ください。

【 取り付け可能配線器具 】



丸型フル引掛
シーリング



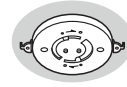
フル引掛
ローゼット



角型引掛
シーリング



丸型引掛
シーリング

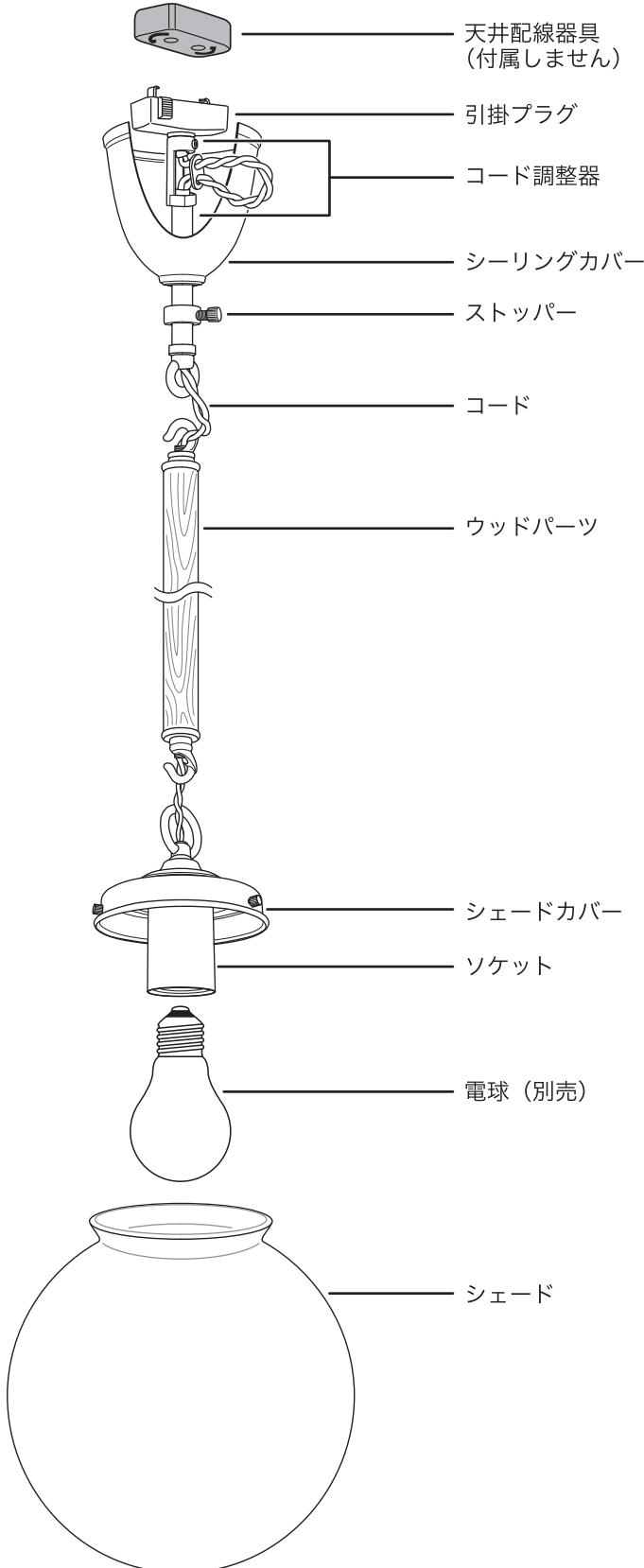


引掛埋込
ローゼット



引掛埋込ローゼット
(ハンガーなし)

【 各製品箇所の名称 】

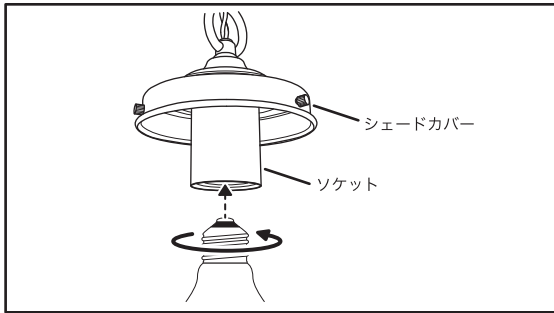


品 目	ペンダントライト
品 番	E-005/S、E-005/L
消費電力	15W (E26) まで
定格電圧	AC100V
周波数	50Hz-60Hz (共通)
エネルギー消費効率 LED光源寿命	ご使用の電球によって異なります

※本製品はLED電球専用の器具となっております。
白熱電球はご使用頂けません。ご了承ください。

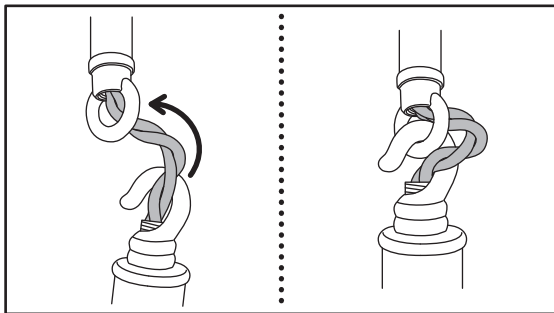
【 製品の組み立てについて 】

■ 電球の取り付け



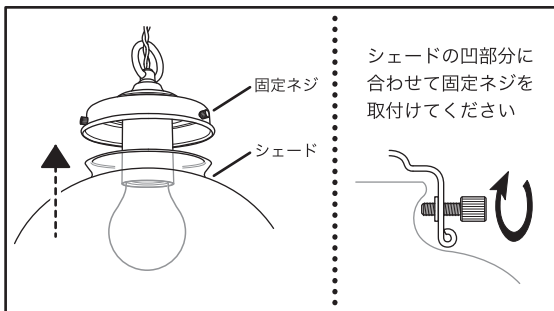
シェードカバーのソケット部分に電球を取り付ける。

■ ウッドパーツの取り付け



ウッドパーツのフック部分を上下のアイナット（2箇所）に取り付ける。コードを挟まないように注意してください。

■ シェードの取り付け

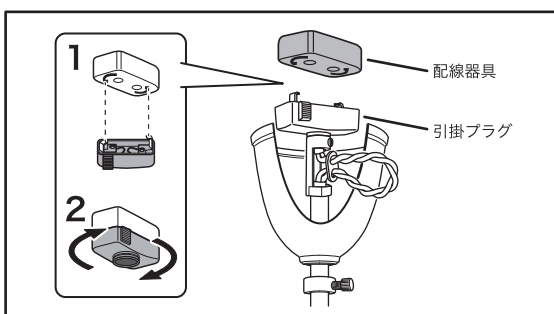


シェードの凹部分に合わせて固定ネジを取付けてください

シェードカバーの固定ネジ（3本）でシェードを固定する。固定ネジは3本とも均等に、シェードにあたるまで確実に締めてください。

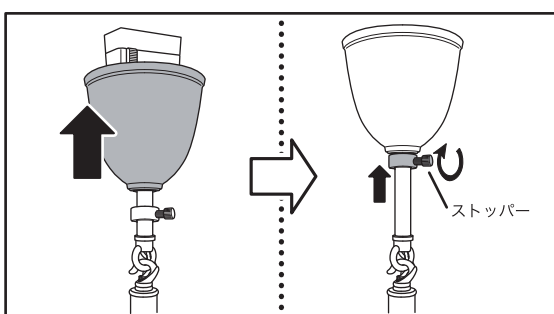
※ネジを締めすぎるとシェードが破損する恐れがございます
ご注意ください

■ 天井への取り付け



天井側の配線器具に引掛プラグを取り付ける。

■ シーリングカバーの固定



シーリングカバーを天井まで上げ、ストッパーでしっかり固定する。

【 アフターサービスについて 】

- 修理 / お取り扱い / お手入れなどのご相談は、当社お客様相談室へお申し付けください。
- 本保証書は「お買い上げ年月日」と「販売店名」の記載されたレシートおよび、購入記録と共に大切に保管してください。
- 保証期間：お買い上げから2年間 ※消耗品及び付属品は除きます
- 保証期間中は保証書の規定に従って、持ち込み修理、もしくは商品の交換をさせていただきます。
- その他
商品に異常がある場合には、お客様ご自身で修理されたり、手を加えたりすることは危険です。絶対にしないでください。
アフターサービスについて不明な点は、当社お客様相談室にお問い合わせください。

保証書

品番	E-005/S、E-005/L	品目	ペンダントライト
お買い上げ日	購入日の記載されたレシート及び購入記録		
保証期間	お買い上げ日より 2年間 (消耗品及び付属品は除く)		

【お客様情報】

お名前	
ご住所	
お電話番号	

本書は、保証期間内に本書記載内容で無料修理を行うことをお約束するものです。お買い上げの日から上記期間中故障が発生した場合は、本書をご確認のうえ、当社お客様相談室にお問い合わせください。

無料修理規定

- 取扱説明書に従った正常な使用状態で故障した場合は、
無料修理いたします。
 - (イ) 使用上の誤りや、不当な修理・改造による故障および損傷
 - (ロ) お買い上げ後の取り扱い過誤、落下および輸送上の故障または損傷
 - (ハ) 火災・地震・水害・落雷・その他の天災地変、公害や異常電圧による故障および損傷
 - (ニ) 接続する他の機器の異常により生じる故障および損傷
 - (ホ) 一般家庭用以外（例えば業務使用、車輛、船舶への搭載）に使用された場合の故障および損傷
 - (ヘ) 樹脂表面（フッ素樹脂加工も含む）およびメッキの磨耗や打痕による損傷
 - (ト) 本書のご提示が無い場合
 - (チ) 本製品のご購入記録、およびお客様情報の記入がない場合。
- 保証期間内に故障して無料修理を受ける場合は、商品と本書をご確認の上、当社お客様相談室にお問い合わせください。
- 保証期間中でも、次の場合には有料修理になります。
 - (イ) 使用上の誤りや、不当な修理・改造による故障および損傷
 - (ロ) お買い上げ後の取り扱い過誤、落下および輸送上の故障または損傷
 - (ハ) 火災・地震・水害・落雷・その他の天災地変、公害や異常電圧による故障および損傷
 - (ニ) 接続する他の機器の異常により生じる故障および損傷
 - (ホ) 一般家庭用以外（例えば業務使用、車輛、船舶への搭載）に使用された場合の故障および損傷
 - (ヘ) 樹脂表面（フッ素樹脂加工も含む）およびメッキの磨耗や打痕による損傷
 - (ト) 本書のご提示が無い場合
 - (チ) 本製品のご購入記録、およびお客様情報の記入がない場合。
- 本書は、日本国内においてのみ有効です。
This warranty is valid only in Japan.
- 本書の再発行はいたしませんので、大切に保管してください。

※この保証書は本書に明示した期間、条件のもとにおいて無料修理をお約束するものです。従ってこの保証書によって、お客様の法律上の権利を制限するものではありません。保証期間経過後等についてご不明の場合は、取扱説明書に記載の当社お客様相談室にお問い合わせください。

【 当社お客様相談室 】

ENCORE

【WebURL】 <https://encore-mks.com>

【お問い合わせメールアドレス】 info@encore-mks.com

株式会社 村上工作所

〒679-1102 兵庫県多可郡多可町中区安楽田180-1

TEL:0795-32-2167 受付時間：平日(月～金) 10:00～16:00

ENCORE 村上工作所

